

WINIA

FOUR À MICRO-ONDES

WKOR-8BUB

MODE D'EMPLOI



Avant de faire fonctionner ce four, veuillez lire toutes ces instructions.

PRÉCAUTIONS CONTRE LES RISQUES DE SUREXPOSITION À L'ÉNERGIE MICRO-ONDES

- (a) **N'utilisez jamais ce four en laissant la porte ouverte.** Le fonctionnement porte ouverte peut conduire à une exposition dangereuse à l'énergie micro-ondes. N'essayez pas de forcer ni de déformer les crochets de sécurité.
- (b) **Ne placez aucun objet** entre la porte et la face avant du four et ne laissez pas la saleté ou les résidus de produit nettoyant s'accumuler au niveau des joints.
- (c) **ATTENTION:** Si la porte ou les joints de porte sont endommagés, faites impérativement réparer le four par un technicien qualifié avant de vous en servir de nouveau : (1) porte (déformée), (2) charnières et loquets (cassés ou branlants), (3) joints de porte et surfaces d'étanchéité.
- (d) **ATTENTION:** Il est dangereux pour quiconque n'étant pas qualifié d'effectuer une réparation ou toute intervention nécessitant le retrait d'un élément de protection contre l'exposition à l'énergie micro-ondes.
- (e) **ATTENTION:** Les liquides et d'autres aliments ne doivent pas être chauffés dans les récipients fermés. Ils sont susceptibles d'exploser.
- (f) **AVERTISSEMENT :** Cet appareil peut être utilisé par les enfants âgés 8 ans et plus, et les personnes ayant des capacités physiques, sensorielles ou mentales réduites à condition que ces dernières soit sous surveillance ou qu'elles aient reçu suffisamment d'instructions pour une utilisation de l'appareil en sécurité et une bonne compréhension des risques. Ne pas laisser les enfants jouer avec cet appareil. Le nettoyage et l'entretien ne doivent pas être effectués par des enfants de moins de 8 ans. Ces derniers doivent être placés sous surveillance.

TABLE DES MATIÈRES

• PRÉCAUTIONS CONTRE LES RISQUES DE SUREXPOSITION À L'ÉNERGIE MICRO-ONDES	1
• CONSIGNES DE SÉCURITÉ IMPORTANTES.....	3
• INSTRUCTIONS DE MISE À LA TERRE.....	4
• INSTALLATION.....	4
• DIAGRAMME DES CARACTÉRISTIQUES	5
• DIAGRAMME DES CARACTÉRISTIQUES (suite)	6
• PROCÉDURE DE FONCTIONNEMENT	7
• SMART ZERON – COMMENT CELA FONCTIONNE	8
• COMMANDES.....	9~14
• ENTRETIEN DE VOTRE FOUR À MICRO-ONDES	15
• AVANT DE FAIRE RÉPARER VOTRE FOUR.....	16
• QUESTIONS ET RÉPONSES.....	17
• ENTRETIEN ET NETTOYAGE	18
• ÉVACUATION DES ÉQUIPEMENTS ÉLECTRIQUES ET ÉLECTRONIQUES USÉS.....	18
• CARACTÉRISTIQUES TECHNIQUES	19
• INSTRUCTIONS RELATIVES À LA CUISSON	20
• UTILISATION DE VOTRE FOUR À MICRO-ONDES EN TOUTE SÉCURITÉ.....	21
• FORMATION D'ARC.....	21
• PRINCIPES D'UTILISATION DE MICRO-ONDES	22
• COMMENT LES MICRO-ONDES CUISENT LES ALIMENTS	22
• TABLEAU DE CONVERSION.....	22
• TECHNIQUES DE CUISSON	23
• GUIDE DE DÉCONGÉLATION.....	24
• TABLEAU DE CUISSON ET DE RÉCHAUFFAGE.....	25
• TABLEAU POUR LES LÉGUMES	27
• RECETTES	28

CONSIGNES DE SÉCURITÉ IMPORTANTES

AVERTISSEMENT : Pour éviter incendies, brûlures, électrocution, etc., des précautions sont nécessaires : Vous trouverez ci-dessous les règles à suivre et les mesures de sécurité à prendre pour assurer une utilisation optimale de ce four :

1. N'utilisez pas le four à des fins autres que la préparation des aliments, telles que la stérilisation et le séchage des vêtements, de papier ou de tout autre matériau non alimentaire.
2. N'utilisez pas le four à vide. Cela risque de l'endommager.
3. Ne rangez pas de papiers, livres, ustensiles de cuisine, etc., dans la cavité du four.
4. N'utilisez pas le four sans avoir installé le plateau en verre. Assurez-vous qu'il repose correctement sur la base tournante.
5. Retirez les couvercles ou bouchons avant de cuire des aliments conditionnés en bocal ou en bouteille.
6. Ne laissez pas de matériau étranger entre la surface et la porte du four. Cela risque de provoquer une fuite d'énergie micro-ondes excessive.
7. N'utilisez pas de produits en papier recyclé pour la cuisson. Ils peuvent contenir des impuretés qui risquent de provoquer des étincelles et/ou un incendie pendant le fonctionnement.
8. Ne cuisez du pop-corn, sauf si vous disposez d'un ustensile spécialement conçu pour les fours à micro-ondes. Le four à micro-ondes est moins efficace que les méthodes traditionnelles : de nombreux grains ne seront pas soufflés. N'utilisez pas d'huile, sauf si le fabricant l'autorise.
9. Ne réchauffez aucun aliment entouré d'une membrane (œufs, pommes de terre, foie de volaille, etc.) sans les avoir préalablement percés plusieurs fois à l'aide d'une fourchette.
10. Ne faites pas cuire de pop-corn au-delà de la durée indiquée par le fabricant. (Le pop-corn cuit généralement en moins de 3 minutes). Prolonger la cuisson ne produit pas de pop-corn supplémentaire et risque de provoquer carbonisations et incendies. De plus, le plateau de cuisson peut être trop chaud pour être manipulé et même se casser.
11. Si vous constatez que de la fumée s'échappe de l'appareil, laissez la porte fermée afin d'étouffer les flammes, éteignez le four ou débranchez-le de la prise murale.
12. Si vous réchauffez les aliments dans les récipients en plastique ou en papier, surveillez régulièrement le four, en raison du risque d'inflammation de ces matériaux.
13. Mélangez ou remuez des biberons et des petits pots pour bébés, et vérifiez-en la température pour éviter les brûlures.
14. Contrôlez toujours la température des boissons ou aliments chauffés dans un four à micro-ondes avant de les servir, en particulier pour les enfants et les personnes âgées. Cette recommandation est très importante car les produits chauffés dans un four à micro-ondes continuent de chauffer, même après l'arrêt du four.
15. Les œufs avec coquille et les œufs durs entiers ne doivent pas être chauffés dans le micro-ondes car ils risquent d'exploser, même après l'arrêt du micro-ondes.
16. Vérifiez que le capot du guide d'ondes est toujours propre. Nettoyez l'intérieur du four avec un chiffon humide après chaque utilisation. Si vous laissez des graisses dans le four, celles-ci peuvent surchauffer, produire de la fumée et même prendre feu lors de l'utilisation suivante.
17. Ne chauffez jamais d'huile ou de graisse de friture, car vous ne pouvez pas en contrôler la température et risquez donc de provoquer une surchauffe et un incendie.
18. L'ébullition des liquides peut survenir à retardement si vous les réchauffez au four à micro-ondes. Afin de réduire le risque de blessures :
 - a) Ne pas surchauffer le liquide.
 - b) Mélanger le liquide avant et pendant le réchauffement.
 - c) Ne pas utiliser des contenants aux parois droites et au col étroit.
 - d) Après avoir réchauffé, laisser le contenant dans le four à micro-ondes pendant quelques instants avant de le retirer.
 - e) Insérer une cuillère ou un autre ustensile dans le contenant avec un maximum de précautions.
19. Cet appareil ne doit pas être utilisé par des personnes (y compris les enfants) ayant des capacités de mobilité, réaction ou mentales réduites, ou sans expérience, seules sans surveillance ou tant qu'elles n'ont pas été formées par une personne responsable de leur sécurité.
20. N'autorisez les enfants à utiliser le four sans surveillance que si des des instructions appropriées leur ont été données permettant à l'enfant d'utiliser le four de façon sûre et de comprendre les dangers d'une utilisation incorrecte.
21. Utilisez uniquement les ustensiles adaptés à l'usage au micro-ondes.
22. Si vous faites réchauffer des liquides au four micro-ondes, l'ébullition peut survenir à retardement ; faites donc bien attention lorsque vous sortez le récipient du four.
23. Ne jamais utiliser de récipient métallique lors de la cuisson par micro-ondes.
24. L'appareil ne doit pas être nettoyé à la vapeur.
25. Ce four à micro-ondes est uniquement destiné à une utilisation domestique, il n'est pas destiné à être utilisé :
 - dans l'espace cuisine réservé au personnel des entreprises, magasins ou autres environnements de travail ;
 - Il n'est pas non plus destiné à être utilisé par les clients d'hôtels, motels, chambres d'hôtes et autres lieux résidentiels.

AVERTISSEMENT : Si l'appareil n'est pas maintenu dans un bon état de propreté, sa surface pourrait se dégrader et affecter de façon inexorable la durée de vie de l'appareil et conduire à une situation dangereuse.

GARDER POUR DE FUTURES UTILISATIONS : Lors de son utilisation, l'appareil devient chaud, il y lieu de veiller à ne pas toucher les éléments chauffants situés à l'intérieur du four .

Cet appareil est un équipement qui utilise des fréquences ISM de classe B groupe 2. Le groupe 2 contient tous les équipements ISM dans lesquels l'énergie radioélectrique est intentionnellement générée et/ou utilisée sous la forme de radiations électromagnétiques pour le traitement de matière ainsi que les équipements d'usinage par électro-érosion et de soudure à l'arc.

Les équipements de classe B sont des équipements adaptés à l'usage dans les établissements domestiques et ceux directement reliés à un réseau d'alimentation électrique basse tension qui alimente les bâtiments utilisés à des fins domestiques.

CONSERVEZ CES INSTRUCTIONS

INSTRUCTIONS DE MISE À LA TERRE

Cet appareil doit être mis à la terre. En cas de court-circuit électrique, la mise à la terre réduit le risque de décharge électrique en fournissant un câble de sortie au courant électrique. Cet appareil est équipé d'un cordon avec un câble et une fiche de mise à la terre. La prise doit être insérée dans une prise murale correctement installée et mise à la terre.

AVERTISSEMENT : Une mauvaise utilisation de la fiche de terre peut entraîner un risque de choc électrique. Consultez un électricien ou un dépanneur qualifié si les instructions de mise à la terre ne sont pas complètement comprises, ou bien en cas de doute quant au branchement correct à la terre. S'il était nécessaire d'utiliser une rallonge, utilisez uniquement une rallonge à 3 fils avec 3 broches à la terre et une prise à 3 orifices qui acceptera la prise sur l'appareil. La valeur nominale marquée de la rallonge devra être égale ou supérieure à la valeur nominale de l'appareil.

IMPORTANT

Les fils du câble secteur installé sur cet appareil adoptent le code de couleur suivant :

Vert et jaune : terre

Bleu : neutre

Marron : sous tension

Etant donné que la couleur des fils du câble secteur de cet appareil peut être différente du code couleur identifiant les terminaux de votre prise, procédez de la façon suivante: Le fil vert et jaune doit être branché au terminal dans la prise portant la lettre « E » ou le symbole de terre ou la couleur verte et jaune. Le fil bleu doit être branché au terminal qui porte la lettre « N » ou la couleur noire. Le fil marron doit être branché au terminal qui porte la lettre « L » ou la couleur rouge.

ATTENTION : Cet appareil doit être mis à la terre.

INSTALLATION

1. Ventilation

N'obstruez pas les orifices de ventilation. S'ils sont bloqués pendant le fonctionnement, le four peut surchauffer et finalement causer une défaillance. Pour une bonne ventilation, laissez un espace d'au moins 76 mm de chaque côté du four et à l'arrière et d'un minimum de 150 mm sur le dessus.

2. Emplacement plat et uniforme

Ce four devra être installé sur une surface plane et uniforme. Il est conçu pour être posé sur un plan de travail uniquement. Le four à micro-ondes ne doit pas être placé dans un placard sauf si ce cas a été testé.

3. Laissez de l'espace derrière et sur les côtés

Tous les orifices d'aération devront être libres. Si tous les orifices sont couverts pendant le fonctionnement, le four peut surchauffer et cela peut provoquer finalement un dysfonctionnement.

4. À tenir éloigné des postes de radio et de télévision

Une télévision, une antenne de radio, un bloc d'alimentation, etc., situés à proximité du four peuvent entraîner une mauvaise réception des images et des interférences radio. Installez le four aussi loin que possible de ces dispositifs.

5. À tenir éloigné des appareils de chauffage et des robinets

Éloignez le four de toute source d'air chaud, de vapeur ou d'éclaboussures lorsque vous choisissez un emplacement, sinon cela pourrait nuire à l'isolation et produire des décharges électriques.

6. Alimentation électrique

- Vérifiez la source d'alimentation locale. Ce four a besoin d'un courant d'environ 10 ampères, 230 V 50 Hz.
- Le cordon d'alimentation est d'une longueur d'environ 0,8 mètres.
- La tension utilisée doit être la même que celle spécifiée sur ce four. L'utilisation d'une tension supérieure peut entraîner un incendie ou tout autre accident causant des dommages au four. L'utilisation d'une tension faible entraîne une cuisson lente. Nous ne sommes pas responsables de l'utilisation de ce four avec une tension de fusible d'un ampérage différent de celui spécifié.
- Si le cordon d'alimentation est endommagé, il doit être remplacé par le fabricant ou son agent de service ou une personne également qualifiée afin d'éviter tout risque.

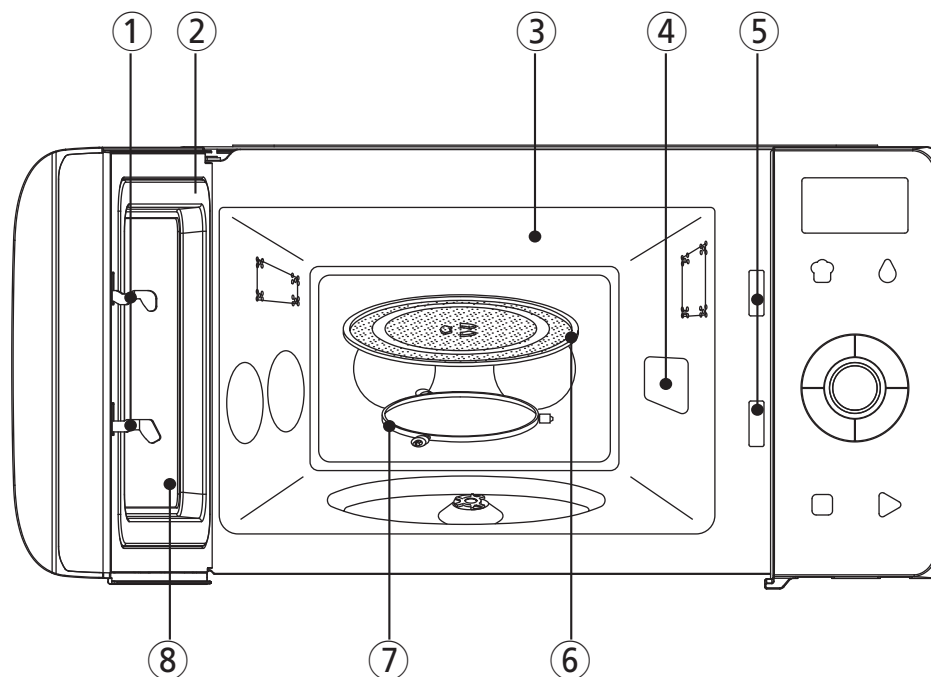
7. Examinez le four après l'avoir déballé pour vérifier tous dommages tels que:

Une porte non alignée, une porte cassée, un trou dans la cavité. Si l'un de ces dommages est visible, N'INSTALLEZ PAS le four et informez-en immédiatement le vendeur.

8. Ne faites pas fonctionner le four s'il est plus froid que la température ambiante.

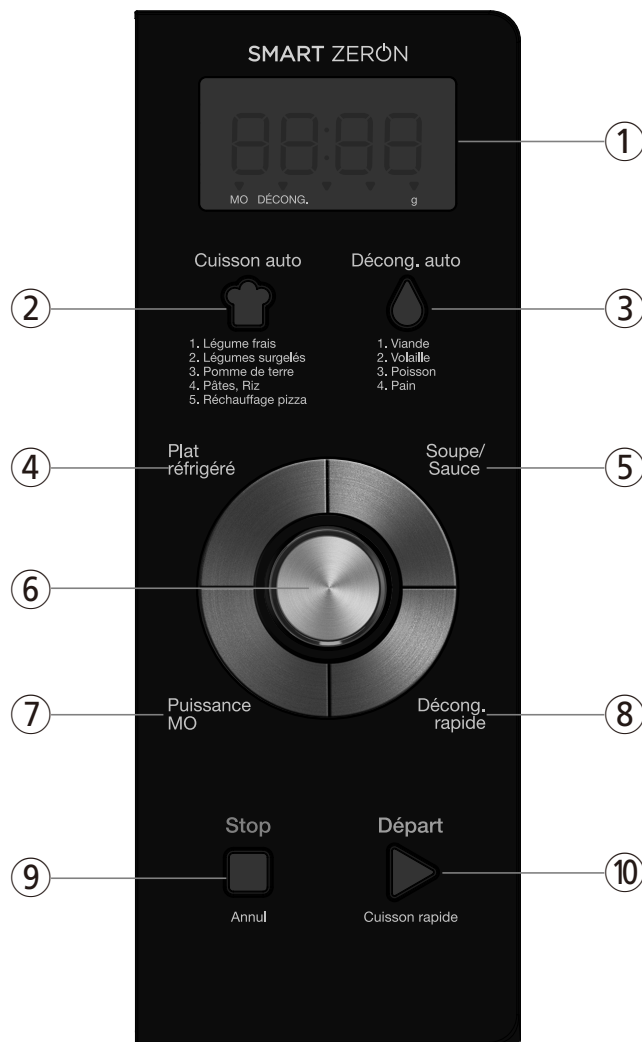
(Cela peut se produire pendant une livraison par temps froid.) Laissez le four atteindre la température ambiante avant de le faire fonctionner.

DIAGRAMME DES CARACTÉRISTIQUES



- ① **Verrou de la porte** - Lorsque la porte est fermée, elle se verrouillera automatiquement. Si la porte est ouverte pendant que le four fonctionne, le magnétron s'arrêtera automatiquement.
- ② **Joint de la porte** - Les surfaces d'étanchéité de la porte empêchent les micro-ondes de s'échapper de la cavité du four.
- ③ **Cavité**
- ④ **Écran anti-éclaboussures** - Protège la sortie micro-ondes des éclaboussures d'aliments de cuisson.
- ⑤ **Système de verrouillage de sécurité**
- ⑥ **Plateau tournant en verre** - Fabriqué en verre spécial résistant à la chaleur. Le plateau doit toujours être correctement positionné avant de faire fonctionner le four. Ne cuisez pas directement des aliments sur le plateau.
- ⑦ **Anneau de guidage** - Il doit être toujours utilisé pour la cuisson avec le plateau tournant en verre.
- ⑧ **Vitre** - Permet de voir les aliments dans le four. L'écran est conçu de telle sorte que la lumière passe à travers et non les micro-ondes.

DIAGRAMME DES CARACTÉRISTIQUES (suite)



- ① **Affichage** - Le temps de cuisson, le niveau de puissance, les indicateurs et l'heure actuelle sont affichés.
- ② **Cuisson auto** - Utilisée pour cuire à l'aide d'un programme ou pour réchauffer.
- ③ **Décong. auto** - Utilisée pour décongeler des aliments en fonction du poids.
- ④ **Plat réfrigéré** - Utilisé pour réchauffer les aliments.
- ⑤ **Soupe / Sauce** - Appuyez sur ce bouton pour réchauffer la soupe / sauce.
- ⑥ **Bouton rotatif** - Utilisé pour régler l'heure et le poids.
- ⑦ **Puissance** - Utilisée pour régler le niveau de la puissance.
- ⑧ **Décong. rapide** - Utilisé pour décongeler des aliments très rapidement.
- ⑨ **Stop / Annulation** - Utilisé pour arrêter le fonctionnement du four ou pour effacer toutes les entrées.
- ⑩ **Départ / Cuisson rapide** - Utilisé pour démarrer le four et également pour augmenter le temps de réchauffage de 30 secondes.

PROCÉDURE DE FONCTIONNEMENT

Cette section présente des informations utiles concernant le fonctionnement du four.

1. Branchez le cordon d'alimentation dans une prise électrique 230 V CA 50 Hz.
2. Après avoir placé les aliments dans un récipient approprié, ouvrez la porte du four et mettez-les sur le plateau en verre.
Le plateau en verre et le guide de roue doivent toujours être à leur place pendant la cuisson.
3. Fermez la porte. Assurez-vous qu'elle est bien fermée.
4. Réglez le programme et l'heure souhaités, puis appuyez sur Départ.
5. Une fois la cuisson terminée, retirez le récipient car il sera chaud.

1 La lumière du four est allumée uniquement lorsque le four à micro-ondes est en marche.

2 La porte du four peut être ouverte à tout moment pendant le fonctionnement en ouvrant la porte. Le four s'éteindra automatiquement.

3 Chaque fois que vous appuyez sur un bouton, un bip sonore retentit pour confirmer le toucher.

4 Le four cuit automatiquement à pleine puissance sauf s'il est réglé sur un niveau de puissance inférieur.

5 L'afficheur n'indique rien lorsque le four est branché. Lorsque vous ouvrez la porte, l'afficheur s'allume et un bip retentit.

6 L'affichage indiquera "Fin" lorsque le temps de cuisson se termine.

7 Lorsque vous appuyez sur le bouton Stop / Annul pendant le fonctionnement du four, le four arrête de cuire et toutes les informations sont conservées. Pour effacer toutes les informations, appuyez une nouvelle fois sur le bouton Stop / Annul. Si la porte du four est ouverte pendant le fonctionnement du four, toutes les informations sont conservées.

8 Si vous appuyez sur le bouton de Départ et que le four ne fonctionne pas, vérifiez que la zone entre la porte et le joint de la porte ne sont pas obstrués et que la porte est bien fermée. Le four ne commencera la cuisson que lorsque la porte est complètement fermée ou que le programme a été réinitialisé.

Assurez-vous que le four est correctement installé et branché dans la prise électrique.

GRAPHIQUE DE LA SORTIE NOMINALE

- Le niveau de puissance est réglé en appuyant sur le bouton d'alimentation. Le graphique montre l'affichage, le niveau de puissance et le pourcentage de puissance.

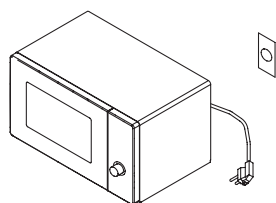
Touche de puissance	Niveau de puissance (affichage)	Pourcentage approximatif de puissance
une fois	P-HI	100%
deux fois	P-90	90%
3 fois	P-80	80%
4 fois	P-70	70%
5 fois	P-60	60%
6 fois	P-50	50%
7 fois	P-40	40%
8 fois	P-30	30%
9 fois	P-20	20%
10 fois	P-10	10%
11 fois	P-00	0%

SMART ZerOn – Comment cela fonctionne

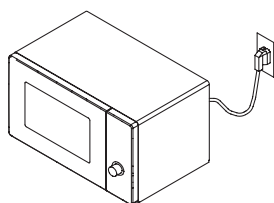
Qu'est-ce que le « SMART ZerOn » ?

Ce four a une fonction spéciale qui peut réduire la consommation d'énergie en ne débranchant pas ou en éteignant complètement. Après 2 minutes d'inactivité l'appareil se met automatiquement en mode arrêt et consomme 0kwh. Grâce au système, bien que le four soit toujours branché, il ne consomme pas d'énergie du tout en mode d'économie d'énergie. Lorsqu'un utilisateur ouvre la porte une fois, le four sort du mode d'économie d'énergie et se prépare à fonctionner.

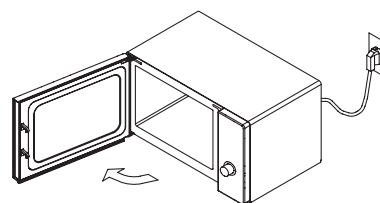
Comment allumer le four au début ...



1. Maintenant, le four est débranché.

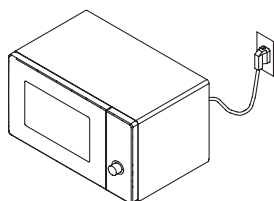


2. Branchez le cordon d'alimentation sur une prise. Mais son affichage ne s'allume pas.

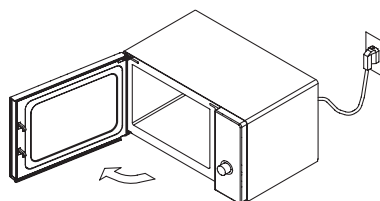


3. Ouvrez la porte pour utiliser le four. et puis son affichage s'allume.

Comment allumer le four après avoir travaillé ...



1. Le four s'éteindra automatiquement s'il n'est pas utilisé pendant 2 minutes après la fin du travail.



2. Ouvrez la porte pour utiliser le four. et puis son affichage s'allume.

COMMANDES

RÉGLER LES TEMPS DE CUISSON & LES NIVEAUX DE PUISSANCE

Cette fonction vous permet de cuire des aliments avec de l'énergie micro-ondes. Vous pouvez modifier le niveau de puissance du micro-ondes de 100% à 0%.

Puissance
MO

1. Mettez la nourriture dans le four et fermez la porte.
2. Appuyez sur le bouton « Puissance MO » pour sélectionner le niveau de puissance souhaité.

REMARQUE : si cette étape est omise, le four cuira à pleine puissance.

3. Tournez le bouton rotatif pour régler le temps de cuisson.

REMARQUE : Vous pouvez régler le temps de cuisson de 10 secondes à 60 minutes.

Départ

4. Appuyez sur le bouton Départ. Lorsque la cuisson est terminée, le four émet trois bips.

REMARQUE : L'utilisation de niveaux de puissance plus faibles allonge le temps de cuisson recommandé pour des aliments tels que le fromage, le lait et la cuisson lente des viandes.

CUISSON RAPIDE

Cuisson rapide vous permet de réchauffer pendant 30 secondes à 100% (puissance maximale) en appuyant simplement sur la touche Départ / Cuisson rapide.

En appuyant de façon répétée sur la touche Départ / Cuisson rapide, vous pouvez également rallonger le temps de réchauffage à 5 minutes par tranche de 30 secondes.

Départ /
Cuisson rapide

1. Appuyez sur la touche Départ / Cuisson rapide.
Lorsque vous appuyez sur la touche Départ/ Cuisson rapide, " :30 " apparaît.
Le four commence le réchauffage. Lorsque le temps de cuisson se termine, vous entendrez 3 bips.

CUISSON AUTOMATIQUE

Cuisson auto

1. Appuyez sur la touche Cuisson auto pour régler la fonction. Appuyez sur la touche Cuisson auto pour sélectionner l'élément souhaité. (Reportez-vous au graphique Cuisson auto ci-dessous)
2. Tournez le bouton rotatif (le Temps/Poids) pour régler le poids des aliments.
3. Appuyez sur la touche Départ pour débiter la cuisson automatique.

[Graphique Cuisson Automatique]

Appuyez sur la touch	Aliment	Affichage	Poids	Remarque																	
1 fois	Légumes frais	Ac - 1	200g ~ 400g	Coupez et lavez les différents légumes. Placez-les dans le plat rond. Ajoutez 2 cuillères à soupe d'eau. Recouvrez de film plastique.																	
2 fois	Légumes congelés	Ac - 2	200g ~ 400g	Placez les légumes dans le plat rond. Ajoutez 2 cuillères à soupe d'eau. Recouvrez de film plastique.																	
3 fois	Pommes de terre	Ac - 3	1 ~ 3ea	Choisissez des pommes de terre de taille moyenne de 200-250 g. Lavez et piquez les pommes de terre avec une fourchette. Posez-les sur le plateau tournant.																	
4 fois	Riz / pâtes	Ac - 4	100g ~ 300g	Lavez le riz, égouttez-le. Placez le riz et l'eau bouillante avec 1/4 à 1 cuillère à café de sel dans un grand saladier. <table border="1" data-bbox="689 1066 1349 1203"> <thead> <tr> <th colspan="2">Poids</th> <th>100g</th> <th>200g</th> <th>300g</th> <th>Couvercle</th> </tr> </thead> <tbody> <tr> <td rowspan="2">Eau</td> <td>Riz</td> <td>180ml</td> <td>330ml</td> <td>480ml</td> <td>(300 g)</td> </tr> <tr> <td>Pâtes</td> <td>400ml</td> <td>800 ml</td> <td>1200ml</td> <td>x</td> </tr> </tbody> </table> <p>* Riz – Après la cuisson, couvrez-le pendant 5 minutes afin qu'il absorbe l'eau. * Pâtes – Remuez plusieurs fois pendant la cuisson. Après la cuisson, couvrez-les pendant 1 à 2 minutes. Rincez les pâtes à l'eau froide.</p>	Poids		100g	200g	300g	Couvercle	Eau	Riz	180ml	330ml	480ml	(300 g)	Pâtes	400ml	800 ml	1200ml	x
Poids		100g	200g	300g	Couvercle																
Eau	Riz	180ml	330ml	480ml	(300 g)																
	Pâtes	400ml	800 ml	1200ml	x																
5 fois	Réchauffage pizza	Ac - 5	1 ~ 3 pices	<ul style="list-style-type: none"> • Utilisez uniquement des aliments réfrigérés. • Posez la pizza sur une assiette pouvant aller au micro-ondes avec la partie la plus large de la portion vers le bord de l'assiette. • Ne superposez pas les portions. Ne couvrez pas. • Avant de servir, laissez reposer 1~2 min. 																	

DÉCONGÉLATION AUTOMATIQUE

Pour décongeler des aliments, saisissez leur poids pour que le four à micro-ondes règle automatiquement la durée de décongélation et le niveau de puissance.

Décong. auto

1. Appuyez sur la touche Décong. auto pour régler la fonction. Appuyez sur la touche Décong. auto pour sélectionner l'élément souhaité. (Reportez-vous au graphique Décong. auto ci-dessous)

2. Tournez le bouton rotatif (le Temps/Poids) pour régler le poids des aliments.

Départ

3. Appuyez sur la touche Départ pour débiter la décongélation.

4. Le four calcule la durée de décongélation puis, pendant la décongélation, il émet un signal sonore pour indiquer quand retourner les aliments. Ouvrez la porte, retournez les aliments et appuyez sur la touche Départ pour que la décongélation se poursuive.

[Graphique Décong. auto]

Appuyez sur la touche	Aliment	Affichage	Poids	Remarque
1 fois	Viande	Ad-1	100g~1500g	<ul style="list-style-type: none"> • Boeuf haché, filet de bœuf, cubes de steak, bifteck de surlonge, rôti de pot, rôti de croupe, burger de boeuf, côtelettes d'agneau, rôti roulé, saucisse, escalopes (2 cm). • Retournez les aliments au bip. • Après décongélation, laissez reposer 5 à 15 minutes.
2 fois	Volaille	Ad-2	100g~1500g	<ul style="list-style-type: none"> • Poulet entier, cuisses, poitrines, poitrines de dinde. • Retournez les aliments au bip. • Après décongélation, laissez reposer 20 à 30 minutes.
3 fois	Poisson	Ad-3	100g~800g	<ul style="list-style-type: none"> • Filets, steaks, poisson entier, fruits de mer. • Retournez les aliments au bip. • Après décongélation, laissez reposer 10 à 20 minutes.
4 fois	Pain	Ad-4	100g~500g	<ul style="list-style-type: none"> • Pain tranché, brioches, baguette, etc. • Retournez les aliments au bip. • Après décongélation, laissez reposer 1 à 2 minutes.

DÉCONG. RAPIDE

Utilisez cette fonction pour décongeler très rapidement. Cela demande un temps d'attente pour permettre que le centre décongèle.

Décong. rapide

1. Appuyez sur la touche Décong. rapide.

2. Tournez le bouton rotatif pour régler le poids des aliments.

Départ

3. Appuyez sur la touche Départ.

Le four émet un signal sonore pour indiquer quand retourner les aliments. Lorsque le temps de décongélation se termine, vous entendrez 3 bips.

NO	Aliment	Affichage	Poids	Remarque
1	Viande	0	100g ~ 1000g	<ul style="list-style-type: none">Le four à micro-ondes possède une fonction de décongélation rapide qui vous permet de dégivrer uniquement de la viande.Retournez les aliments au bip.Après décongélation, laisser reposer pendant 5-15 minutes.

PLAT RÉFRIGÉRÉ

Plat réfrigéré

1. Appuyez sur la touche Plat réfrigéré. pour régler le poids des aliments.

Départ

2. Appuyez sur la touche Départ pour débiter la cuisson.

Lorsque le temps de la cuisson se termine, vous entendrez 3 bips.

[Graphique Plat réfrigéré]

Appuyez sur la touche	Chilled Meal	Display	Remarque
1 fois	300g	300	- Percez à l'aide d'une brochette à la surface. - Placez les aliments sur le plateau tournant en verre. Après la cuisson, laissez reposer pendant 2-3 minutes avant de servir.
2 fois	400g	400	- Les aliments pouvant être mélangés, par exemple: Spaghetti à la bolognaise, ragoût de boeuf - Les aliments non mélangés, par exemple: Lasagne, tourte au fromage
3 fois	500g	500	Remarque - Pour les aliments contenus dans des sacs, percez des portions de viande et des portions de riz / pâtes, etc. - Pour les aliments pouvant être mélangés, remuez au bip. - Les aliments non mélangés, il n'est pas nécessaire de remuer au bip.

SOUPE / SAUCE

Soupe / Sauce

1. Appuyez sur la touche Soupe/ Sauce pour régler le poids des aliments.

Départ

2. Appuyez sur la touche Départ pour débiter la cuisson.
Lorsque le temps de la cuisson se termine, vous entendrez 3 bips.

[Tableau de poids de Soupe / Sauce]

Appuyez sur la touche	Poids	Affichage	Remarque
1 fois	200g	200	Versez la soupe / sauce dans un bol allant au micro-ondes. Couvrir avec un couvercle ou une pellicule plastique. Après chauffage, remuer. Laisser reposer 2 minutes avec couvercle. Et puis remuez encore.
2 fois	300g	300	
3 fois	400g	400	

VERROUILLAGE DE SÉCURITÉ ENFANT

Le verrouillage de sécurité empêche la mise en marche accidentelle du four par des enfants, par exemple. Pour le régler, appuyez sur Stop / Annulation et maintenez cette touche enfoncée pendant 3 secondes. Pour l'annuler, appuyez sur Stop / Annulation et maintenez cette touche enfoncée pendant 3 secondes.

MODE D'ARRÊT DU FOUR PENDANT SON FONCTIONNEMENT

1. Appuyez sur la touche Stop / Annulation.
 - Vous pouvez redémarrer le four en appuyant sur la touche Départ.
 - Appuyez de nouveau sur Stop / Annulation pour effacer toutes les instructions.
 - Vous devez alors saisir de nouvelles instructions.
2. Ouvrez la porte.
 - Vous pouvez redémarrer le four en fermant la porte et en appuyant sur Départ.

REMARQUE: Le four arrête de fonctionner lorsque la porte est ouverte.

AVERTISSEMENT –

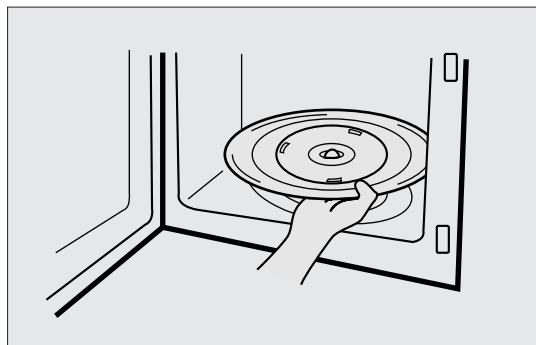
Si vous voyez un arc, appuyez sur le bouton STOP / ANNUL et corrigez le problème. L'arc est le terme micro-ondes pour les étincelles dans le four. L'arc est causé par:

- a) Métal ou papier d'aluminium touchant le côté du four.
- b) Feuille non moulée pour la nourriture (les bords retournés agissent comme des antennes).
- c) Du métal tel que des attaches, des épingles à volaille ou des plats à bord doré au micro-ondes.
- d) Serviettes en papier recyclé contenant de petites pièces métalliques utilisées au micro-ondes.

ENTRETIEN DE VOTRE FOUR À MICRO-ONDES

Le four doit être régulièrement nettoyé et tous les débris alimentaires doivent être retirés. Ne pas maintenir le four en état de propreté pourrait conduire à une détérioration de la surface intérieure de l'appareil et être susceptible de nuire à l'état de la machine et provoquer une situation dangereuse.

- 1** Débranchez le four avant de procéder à son nettoyage.
- 2** Veillez à ce que l'intérieur du four soit toujours propre. Lorsque des aliments ont éclaboussés les parois du four ou lorsque des aliments liquides ont été renversés, essuyez avec un linge humide. Nous ne recommandons pas l'utilisation de produits abrasifs.
- 3** La surface extérieure du four peut être lavée à l'eau et au savon, rincée, puis séchée avec un tissu non abrasif. Pour éviter d'endommager les parties nécessaires au bon fonctionnement du four, veillez à ne pas faire couler d'eau par les ouvertures de la ventilation.
- 4** Si le panneau des fonctions devient humide, essuyez-le avec un chiffon sec. N'utilisez aucun détergent ni aucune éponge abrasive pour nettoyer le panneau des fonctions.
- 5** Si de la vapeur d'eau s'accumule à l'intérieur ou à l'extérieur de la porte du four, essuyez-la avec un chiffon. Cela se produit lorsque le four à micro-ondes est utilisé dans des conditions de forte humidité et ne constitue pas un cas de mauvais fonctionnement.
- 6** Il peut parfois s'avérer nécessaire de retirer le plateau en verre pour le nettoyer. Lavez-le à l'eau chaude avec du liquide vaisselle ou passez-le au lave-vaisselle.
- 7** L'anneau de guidage et la surface de la cavité du four doivent être nettoyés régulièrement pour éviter tout bruit excessif. Passez simplement un chiffon sur la surface inférieure du four en utilisant un détergent doux et de l'eau ou du produit de nettoyage pour vitres, puis séchez. L'anneau de guidage peut être lavé dans de l'eau contenant du liquide vaisselle.

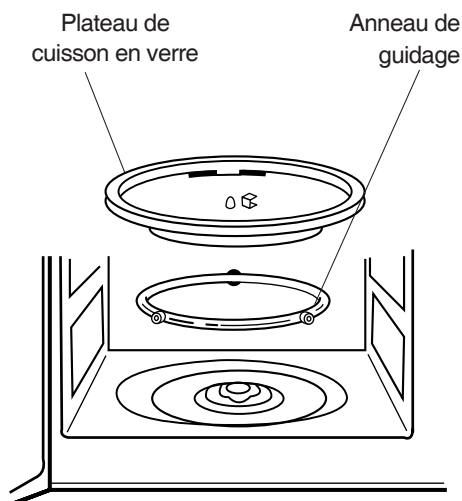


ANNEAU DE GUIDAGE

- 1** L'ANNEAU DE GUIDAGE et la surface du four doivent être nettoyés régulièrement pour éviter tout bruit excessif.
- 2** L'ANNEAU DE GUIDAGE DOIT TOUJOURS être utilisé pour la cuisson, en même temps que le plateau en verre.

PLATEAU DE CUISSON EN VERRE

- 1** N'UTILISEZ PAS le four sans le plateau de cuisson en verre.
- 2** N'UTILISEZ PAS un plateau de cuisson en verre autre que celui fourni avec le four.
- 3** Si le plateau de cuisson en verre est chaud, ATTENDEZ QU'IL REFROIDISSE avant de le nettoyer ou de le passer sous l'eau.
- 4** NE CUISEZ RIEN DIRECTEMENT sur le plateau de cuisson en verre.



AVANT DE FAIRE RÉPARER VOTRE FOUR

Effectuez les vérifications suivantes afin d'éviter toute démarche inutile.

*** Le four ne fonctionne pas :**

1. Vérifiez que le câble d'alimentation est correctement branché.
2. Vérifiez que la porte est bien fermée.
3. Vérifiez que le temps de cuisson est programmé.
4. Vérifiez les fusibles et le disjoncteur électrique de votre domicile.

*** Des étincelles apparaissent dans la cavité :**

1. Vérifiez les ustensiles utilisés. Les récipients ou les plats utilisés ne doivent pas comporter aucune partie métallique.
2. Vérifiez qu'il n'y a ni broche métallique ni en aluminium touchant les parois intérieures.

Si le problème persiste, contactez un réparateur. Une liste des centres de service après-vente est fournie avec le four.

QUESTIONS ET RÉPONSES

*** Q : J'ai, accidentellement, fait fonctionner mon four à micro-ondes sans aliment. Est-il endommagé?**

R : Faire fonctionner le four à vide pendant une courte durée n'endommagera pas le four. Cependant, cela n'est pas recommandé.

*** Q : Le four peut-il être utilisé sans le plateau en verre ou le guide à roulettes?**

R : Non. Le plateau en verre et le guide à roulettes doivent toujours être utilisés dans le four avant la cuisson.

*** Q : Puis-je ouvrir la porte lorsque le four fonctionne ?**

R : La porte peut être ouverte à tout moment pendant la cuisson. L'énergie à micro-ondes s'arrêtera alors immédiatement et le temps restant s'interrompra jusqu'à ce que la porte soit refermée.

*** Q : Pourquoi ai-je des moisissures dans mon four à micro-ondes après la cuisson?**

R : L'humidité sur les côtés de votre four à micro-ondes est normale. Cela est dû à la vapeur de la cuisson frappant la surface froide du four.

*** Q : L'énergie à micro-ondes passe-t-elle au travers de l'écran de visualisation dans la porte ?**

A : Non. L'écran métallique fait rebondir l'énergie dans la cavité du four. Les orifices sont faits pour permettre à la lumière de pénétrer. Ils ne laissent pas passer l'énergie à micro-ondes.

*** Q : Pourquoi les oeufs éclatent parfois?**

A : Lorsque vous faites cuire ou pocher des oeufs, le jaune peut éclater à cause de la vapeur à l'intérieur de la membrane du jaune. Pour éviter cela, percez simplement le jaune avec un cure-dent avant la cuisson. Ne cuisinez jamais les oeufs sans percer leur coquille.

*** Q : Pourquoi ce temps de repos recommandé après la cuisson doit être effectué?**

R : Le temps de repos est très important. Avec la cuisson aux micro-ondes, la chaleur se trouve dans les aliments, non dans le four. De nombreux aliments amoncellent suffisamment de chaleur interne pour permettre au processus de cuisson de se poursuivre, même après que les aliments aient été retirés du four. Le temps de repos pour les morceaux de viande, les gros légumes et les gâteaux permet de laisser l'intérieur cuire complètement, sans trop cuire l'extérieur.

*** Q : Que signifie "temps de repos"?**

R : "Temps de repos" signifie que les aliments devront être retirés du four et couverts pendant un petit moment pour leur permettre de terminer leur cuisson. Cela libère le four pour d'autres cuissons.

*** Q : Pourquoi mon four ne cuit pas toujours aussi rapidement que le dit le guide de cuisson aux micro-ondes?**

R : Vérifiez à nouveau votre guide de cuisson, pour être sûr que vous avez exactement suivi les instructions et pour voir ce qui pourrait causer des variations dans le temps de cuisson.

Les réglages de la chaleur et les temps de cuisson du guide de cuisson sont des suggestions, pour vous aider à éviter à ce que les aliments soient trop cuits... problème le plus fréquent lorsqu'on s'habitue à un four à micro-ondes.

Les variations de la taille, de la forme, du poids et des dimensions pourraient nécessiter un temps de cuisson plus long.

utilisez votre propre jugement ainsi que les suggestions du guide de cuisson pour vérifier si les aliments ont été correctement cuisinés juste comme vous le feriez avec une cuisinière traditionnelle

*** Q : Le four à micro-ondes sera-t-il endommagé s'il fonctionne à vide?**

R : Oui. Ne le faites jamais fonctionner à vide.

*** Q : Puis-je faire fonctionner mon four à micro-ondes sans la table tournante ou avec la table tournante à l'envers pour soutenir un grand plat?**

R : Non. Si vous retirez ou retournez la table tournante, vous obtiendrez de mauvais résultats de cuisson.

Les plats utilisés dans votre four doivent pouvoir tenir sur la table tournante.

*** Q : Est-ce normal que la table tournante tourne dans les deux sens?**

R : Oui. La table tournante tourne dans le sens des aiguilles d'une montre ou dans le sens contraire des aiguilles d'une montre, en fonction de la rotation du moteur lorsque le cycle de cuisson commence.

*** Q : Puis-je faire des pop-corns dans mon four à micro-ondes? Comment puis-je obtenir les meilleurs résultats?**

R : Oui. Pour faire éclater des pop-corns emballés dans un emballage spécial micro-ondes, suivez les instructions du fabricant. N'utilisez pas de sacs en papier normaux. Utilisez le "test du bruit" en arrêtant le four dès que les pop-corns éclatent avec un "pop" toutes les 1 ou 2 secondes.

Ne faites pas à nouveau éclater des pop-corns non éclatés.

Ne faites pas éclater des pop-corns dans un récipient en verre.

ENTRETIEN ET NETTOYAGE

Même si votre four est équipé de dispositifs de sécurité, il est important de respecter les précautions suivantes :

1. N'essayez pas de forcer ni de déformer les crochets de sécurité.
2. Ne placez aucun objet entre la porte et la face avant du four et ne laissez pas la saleté ou les résidus s'accumuler sur les joints. Nettoyez régulièrement les joints avec un détergent doux, rincez et essuyez. N'utilisez jamais de poudre ni d'éponge abrasive.
3. N'exercez aucun effort sur la porte ouverte. Par exemple, un enfant suspendu à la porte ou toute autre charge peut faire tomber le four, provoquer des blessures et endommager la porte. Un four endommagé ne doit pas être utilisé tant qu'il n'a pas été réparé par une personne qualifiée. Il est particulièrement important que le four ferme correctement et que :
 - i) la porte ne soit pas déformée ;
 - ii) les charnières et les crochets ne soient ni cassés ni branlants ;
 - iii) les joints de porte et d'étanchéité soient effectivement étanches.
4. Toute réparation doit être exclusivement effectuée par un technicien qualifié.
5. Le four doit être nettoyé régulièrement et les résidus d'aliments doivent être retirés.
6. Si le four n'est pas maintenu en bon état de propreté sa surface pourrait se dégrader et affecter de façon inexorable la durée de vie de l'appareil et conduire à une situation dangereuse.

ÉVACUATION DES ÉQUIPEMENTS ÉLECTRIQUES ET ÉLECTRONIQUES USÉS

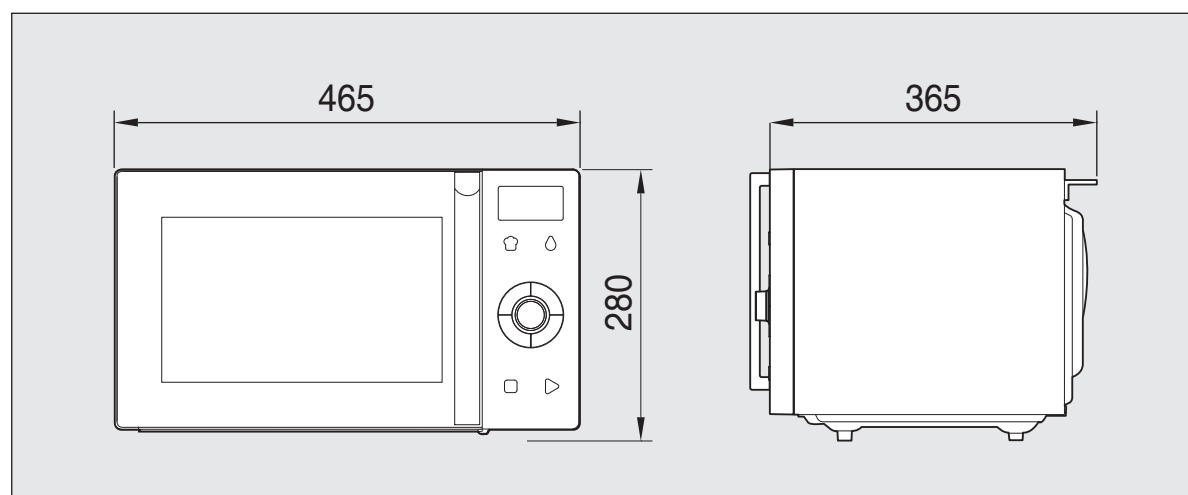


Le symbole que porte le produit, ses accessoires ou leur emballage signifie que ce produit ne doit pas être traité comme un déchet ménager. Veuillez emmener cet équipement au point de collecte approprié pour le recyclage des déchets d'équipements électriques et électroniques. Dans l'Union européenne et dans d'autres pays européens, il existe des systèmes de récupération séparés pour les produits électroniques et électriques usagés. En assurant la bonne évacuation de ce produit, vous aiderez à prévenir tout risque pour l'environnement et la santé humaine. Le recyclage des matériaux contribuera à la préservation des ressources naturelles. Veuillez ne pas jeter votre équipement électronique et électrique usagé avec vos déchets ménagers. Pour plus d'informations sur le recyclage de ce produit, veuillez contacter votre mairie, votre déchetterie ou le magasin où vous avez acheté le produit.

CARACTÉRISTIQUES TECHNIQUES

ALIMENTATION	230V~50 Hz, PHASE SIMPLE AVEC MISE À LA TERRE
CONSUMMATION MICRO-ONDES	1200 W
PUISSANCE RESTITUÉE MICRO-ONDES	800 W
FRÉQUENCE MICRO-ONDES	2450MHz
DIMENSIONS EXTÉRIEURES (l X H X p)	465 x 280 x 365 mm
DIMENSIONS CAVITÉ (l X H X p)	314 x 225 x 329 mm
VOLUME CAVITE	23 L
POIDS NET	ENV. 12 Kg
MINUTERIE	60 min
SÉLECTIONS DE PUISSANCE	10 NIVEAUX

* Les spécifications peuvent changer sans avis préalable.



EcoLogic

La 2^e vie des déchets électriques

WINIA est adhérent d'EcoLogic-France et assume ainsi ses obligations vis-à-vis de la réglementation sur les Déchets d'Equipements Electriques et Electroniques (DEEE).

Les consommateurs qui souhaitent faire recycler leur ancien appareil sont invités à consulter le site internet d'EcoLogic-France (www.ecologic-france.com) pour accéder à la page d'identification des points de collecte les plus proches de chez eux.

INSTRUCTIONS RELATIVES À LA CUISSON

GUIDE DES USTENSILES

Utilisez uniquement des ustensiles adaptés aux fours à micro-ondes.

Pour cuire des aliments au four à micro-ondes, les micro-ondes doivent pouvoir pénétrer la nourriture sans être renvoyées ou absorbées par le plat utilisé. Il faut par conséquent choisir vos ustensiles avec grand soin.

Veillez à ce que le récipient présente une mention spécifiant qu'il convient à une cuisson aux micro-ondes.

Le tableau suivant répertorie les ustensiles et indique s'ils peuvent être utilisés dans un four à micro-ondes et de quelle manière.

Ustensile	Sécurité	Commentaires
Papier aluminium	▲	Peut être utilisé en petite quantité pour protéger certaines zones susceptibles de trop cuire. Une formation d'arc peut se produire si vous utilisez trop d'aluminium ou s'il est trop proche de la paroi du four.
Plat avec motifs	●	Ne pas préchauffer plus de 8 minutes.
Porcelaine et faïence	●	Les plats en porcelaine, poterie, faïence vernie et porcelaine Anglaise tendre sont généralement adaptés au four à micro-ondes, à moins d'être ornés d'une décoration métallique.
Plats jetables en polyester	●	Certains aliments surgelés sont conditionnés dans ce type de plat.
Emballage de fast-food • Tasses en polystyrène • Sacs en papier ou journaux • Papier recyclé ou plats avec décorations métalliques	● × ×	Peuvent être utilisés pour réchauffer des aliments. Cuire trop longtemps peut faire fondre le polystyrène. Inflammable. Formation d'arc possible.
Objet en verre • Vaisselle de table adaptée pour le four • Objets en verre fin • Pots en verre	● ● ●	Peuvent être utilisés, à moins d'être ornés d'une décoration métallique. Peuvent être utilisés pour réchauffer des aliments ou des boissons. Les verres fins peuvent se casser ou se craquer s'ils sont chauffés trop rapidement. Retirer le couvercle. Seulement pour réchauffer.
Métal • Plats • Fermeurs de sacs congélation	× ×	Peuvent causer une formation d'arc ou un incendie.
Papier • Assiettes, tasses, serviettes et essuie-tout • Papier recyclé	● ×	Pour les cuissons courtes et le réchauffage. Et également pour absorber l'excès d'humidité. Formation d'arc possible.
Plastique • Récipients • Film étirable • Sacs de congélation	● ● ▲	En particulier si c'est du thermoplastique résistant à la chaleur. Certains autres plastiques sont susceptibles de se déformer ou de se décolorer à haute température. Ne pas utiliser de plastique mélaminé. Peut être utilisé pour retenir l'humidité. Ne doit pas toucher la nourriture. Faites attention lorsque vous retirez le film, il y aura de la vapeur. Uniquement si sachet cuisson ou film adapté au four à micro-ondes. ne doit pas être hermétique. Si nécessaire, piquer avec une fourchette.
Papier ingraissable	●	Peut être utilisé pour retenir l'humidité et éviter les éclaboussures.

● : Usage recommandé

▲ : Usage limité

× : Non recommandé

UTILISATION DE VOTRE FOUR À MICRO-ONDES EN TOUTE SÉCURITÉ

Utilisation générale

Ne tentez pas de faire échouer ou d'interférer avec les verrouillages de sécurité.

Ne placez aucun objet entre le panneau avant du four et la porte ou ne laissez aucun résidu s'accumuler sur les surfaces étanches. Nettoyez la zone étanche fréquemment avec un détergent doux, rincez et séchez.

N'utilisez jamais de poudres abrasives ou de tampons.

Ne soumettez pas la porte à toute pression ou poids par exemple un enfant suspendu à une porte ouverte.

Cela pourrait faire basculer le four vers l'avant, vous blesser et endommager le four.

Ne faites pas fonctionner le four si les joints de porte ou

les surfaces d'étanchéité sont endommagés;

ou si la porte est tordue, ou si les charnières sont lâches ou cassées. Ne faites pas fonctionner le four à vide.

Cela endommagera le four. Ne tentez pas de sécher des vêtements, des journaux ou d'autres matériaux dans le four.

Ils peuvent prendre feu. N'utilisez pas de produits en papier recyclé car ils peuvent contenir des impuretés pouvant provoquer des étincelles ou un incendie.

Ne heurtez pas ou ne frappez pas le panneau de contrôle avec des objets durs.

Cela peut endommager le four.

Aliments

N'utilisez jamais votre four à micro-ondes pour les boîtes de conserve.

Le four n'est pas conçu pour la mise en boîte de conserve.

La nourriture mise en boîte de conserve de façon inappropriée peut s'abîmer et être dangereuse à la consommation.

Utilisez toujours le temps de cuisson de la recette minimum. Il vaut mieux moins cuire que trop cuire les aliments.

Les aliments peu cuits peuvent être remis au four pour être plus cuits.

Si les aliments sont trop cuits, on ne peut rien faire.

Chauffez de petites quantités d'aliments avec peu d'humidité, avec précaution.

Ils peuvent rapidement sécher, brûler ou prendre feu. Ne faites pas chauffer d'oeuf dans leur coquille.

La pression pourrait s'accumuler et faire exploser les oeufs.

Les pommes de terre, les pommes, les jaunes d'oeuf et les saucisses sont des exemples d'aliments avec de la peau non poreuse. Ils doivent être percés avant d'être cuits pour éviter qu'ils éclatent.

Ne tentez pas de frire dans votre four à micro-ondes.

Agitez toujours les liquides avant de les réchauffer.

S'ils ne sont pas mélangés à l'air, les liquides peuvent déborder lors du réchauffage.

Ne laissez pas le four sans surveillance alors que vous faites des pop-corns.

Ne faites pas de pop-corns dans un sac en papier sauf s'il est spécialement conçu pour les pop-corns à préparer au four à micro-ondes. Les grains peuvent surchauffer et mettre feu au sac en papier.

Ne mettez pas les sachets de pop-corns spécialement prévu pour le four à micro-ondes directement sur le plateau du four. Placez l'emballage sur un récipient en verre compatible avec le four à micro-ondes ou un plat en céramique pour éviter que le plateau du four ne surchauffe et se fende.

Ne prolongez pas le temps suggéré par les fabricants de pop-corns au four à micro-ondes pour faire vos pop-corns.

Un temps d'éclatement plus long ne donne pas plus de pop-corns mais cela peut les faire roussir ou brûler.

Souvenez-vous : le sachet de pop-corns et le plateau peuvent être trop chauds pour être manipulés.

Retirez-les avec précaution et utilisez des poignées.

FORMATION D'ARC

*Si un arc se forme, appuyez sur la touche **PAUSE/CLEAR** et corrigez le problème.*

La formation d'arc est le terme approprié pour les fours à micro-ondes pour signifier des étincelles dans le four. La formation d'arc est due :

- à du métal ou de l'aluminium touchant les parois du four.
- à de l'aluminium non moulé aux aliments (les bords renversés agissent comme des antennes).
- à du métal, tel que des ligatures, des broches de volaille, ou des plats à bords dorés, dans le four à micro-ondes.
- à des serviettes en papier recyclé contenant de petites pièces métalliques utilisées dans le four à micro-ondes.

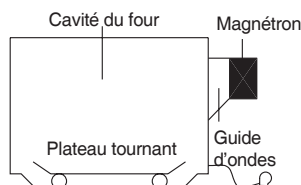
PRINCIPES D'UTILISATION DE MICRO-ONDES

L'énergie de micro-ondes est utilisée pour cuire et réchauffer les aliments depuis les premières expériences avec RADAR qui ont lieu durant la deuxième guerre mondiale.

Les micro-ondes sont toujours présents dans l'atmosphère, pas des sources naturelles et humaines. Les sources humaines incluent les liaisons radar, radio, télévision, de télécommunications et les voitures.

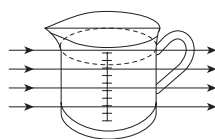
COMMENT LES MICRO-ONDES CUISENT LES ALIMENTS

Le four à micro-ondes est du groupe 2 d'équipement ISM dans lequel l'énergie radiofréquence est intentionnellement générée et utilisée sous la forme d'un rayonnement électromagnétique pour le traitement des matériaux. Ce four est un équipement de classe B convenable pour être utilisé dans les foyers et dans les établissements directement connectés à un réseau d'alimentation basse tension qui alimente les résidences.



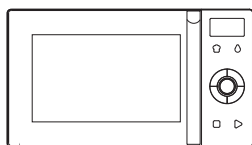
Dans un four à micro-ondes, l'électricité est convertie en micro-ondes par le MAGNETRON.

► TRANSMISSION



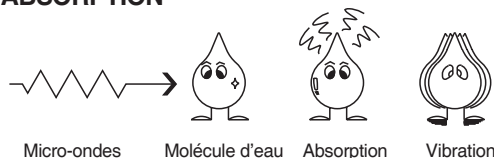
Elles traversent ensuite les ustensiles de cuisson pour être absorbées par les molécules d'eau contenues dans les aliments. Tous les aliments contiennent de l'eau en plus ou moins grande quantité.

► RÉFLEXION



Les micro-ondes se réverbèrent sur les parois métalliques et l'écran métallique de la porte.

► ABSORPTION



Les micro-ondes provoquent la vibration des molécules d'eau qui entraîne la FRICTION, c'est-à-dire la CHALEUR. Cette chaleur cuit ensuite les aliments. Les micro-ondes sont également attirées vers les particules de graisse et de sucre et les aliments en contenant beaucoup cuiront plus rapidement. Les micro-ondes peuvent uniquement pénétrer à une profondeur de 4 à 5cm et comme la chaleur se propage dans les aliments par conduction, comme dans un four traditionnel, les aliments cuisent de l'extérieur vers l'intérieur.

TABLEAU DE CONVERSION

MESURES DE POIDS		MESURES DE VOLUME		MESURES DE CUILLÈRES	
15 g	1/2 oz.	30 ml	1 fl.oz.	1.25 ml	1/4 tsp
25 g	1 oz.	100 ml	3 fl.oz.	2.5 ml	1/2 tsp
50 g	2 oz.	150 ml	5 fl.oz. (1/4 pt)	5 ml	1 tsp
100 g	4 oz.	300 ml	10 fl.oz. (1/2 pt)	15 ml	1 tbsp
175 g	6 oz.	600 ml	20 fl.oz. (1pt)		
225 g	8 oz.				
450 g	1 lb.				
MESURES DE FLUIDE					
1 tasse		= 8 fl.oz.		= 240 ml	
1 pinte		= 16 fl.oz. (RU 20 fl.oz.)		= 480 ml (RU 560 ml)	
1 quart		= 32 fl.oz. (RU 40 fl.oz.)		= 960 ml (RU 1120 ml)	
1 gallon		= 128 fl.oz. (RU 160 fl.oz.)		= 3840 ml (RU 4500 ml)	

TECHNIQUES DE CUISSON

TEMPS DE REPOS

Les aliments denses, par ex. la viande, les pommes de terre en robe des champs et les gâteaux ont besoin d'un temps de repos (à l'intérieur ou à l'extérieur du four) après la cuisson, pour permettre à la chaleur de finir la conduction pour cuire complètement le centre.

Enveloppez les rôtis et les jacket potatoes dans une feuille d'aluminium pendant ce temps de repos.

Les rôtis ont besoin d'environ 10-15 minutes, les jacket potatoes de 5 minutes.

D'autres aliments tels que les viandes en plat, les légumes, le poisson, etc. ont besoin d'un temps de repos de 2-5 minutes.

Après avoir décongelé des aliments, le temps de repos devrait toujours être respecté.

Si les aliments ne sont pas cuits après le temps de repos, remettez-les au four et cuisinez pendant plus longtemps.

CONTENU EN HUMIDITÉ

Le contenu en humidité de nombreux aliments frais, par ex. les fruits et les légumes, varie en fonction de la saison, en particulier pour les jacket potatoes. C'est pourquoi les temps de cuisson doivent être adaptés.

Les ingrédients secs tels que le riz, les pâtes, peuvent sécher pendant leur conservation et le temps de cuisson pourra varier.

DENSITÉ

Les aliments légers et poreux chauffent plus rapidement que les aliments lourds et denses.

FILM PLASTIQUE

Le film plastique aide à conserver l'humidité des aliments et la vapeur qui s'y est accumulée vous aide à accélérer le temps de cuisson.

Percez avant de cuire pour permettre de laisser la vapeur excessive s'échapper.

Faites toujours attention lorsque vous retirez le film plastique d'un plat car la vapeur qui s'y est accumulée sera très chaude.

FORME

Les formes régulières cuisent de façon régulière. Les aliments cuisent mieux avec les micro-ondes lorsqu'ils sont dans un récipient rond plutôt que carré.

ESPACEMENT

Les aliments cuisent plus rapidement et régulièrement s'ils sont espacés.

N'empilez JAMAIS d'aliments les uns au-dessus des autres.

TEMPÉRATURE DE DÉMARRAGE

Plus les aliments sont froids, plus ils mettront de temps à chauffer.

Les aliments pris au réfrigérateur mettent plus longtemps à se réchauffer que ceux à température ambiante.

LIQUIDES

Tous les liquides doivent être remués avant et pendant la cuisson.

L'eau, en particulier, doit être remuée avant et pendant la cuisson pour éviter une éruption.

Ne chauffez pas de liquides ayant déjà bouilli. **NE SURCHAUFFEZ PAS.**

MÉLANGER & REMUER

Certains aliments ont besoin d'être mélangés pendant la cuisson.

La viande et la volaille devront être retournées à la mi-cuisson.

DISPOSITION

Les aliments individuels, par ex. les portions de poulet, devront être placés sur un plat afin que les parties les plus épaisses se trouvent vers l'extérieur.

QUANTITÉ

Les petites quantités cuisent plus vite que les grandes, les petits aliments seront également plus vite réchauffés que les grosses portions.

PERCER

La peau ou la membrane de certains aliments fera en sorte que de la vapeur s'accumule pendant la cuisson.

Ces aliments doivent être percés ou une bande de peau doit être pelée avant de les cuisiner pour permettre à la vapeur de s'échapper.

Les oeufs, les pommes de terre, les pommes, les saucisses, etc. devront tous être percés avant la cuisson.

NE TENTEZ PAS DE FAIRE BOUILLIR DES OEUFS DANS LEUR COQUILLE.

COUVERCLE

Couvrez les aliments à l'aide d'un film plastique spécial four à micro-ondes ou d'un couvercle.

Couvrez le poisson, les légumes, les plats préparés, les soupes.

Ne couvrez pas les gâteaux, les sauces, les jacket potatoes ou les pâtisseries.

GUIDE DE DÉCONGÉLATION

- ▶ Ne décongelez pas de viande emballée. Cela pourrait favoriser une cuisson de la viande. Retirez toujours l'emballage et le carton. N'utilisez que des récipients adaptés au four à micro-ondes.
- ▶ Faites décongeler les volailles entières avec la poitrine vers le bas. Faites décongeler les rôtis avec la graisse vers le bas.
- ▶ La forme de l'emballage altère la durée de décongélation. Les formes rectangulaires peu épaisses décongèlent plus rapidement que les gros blocs.
- ▶ Vérifier la nourriture au bout d'1/3 du temps de cuisson. Vous pouvez la retourner, la séparer en morceaux, la réarranger ou retirer les morceaux de nourriture décongelée.
- ▶ Pendant la décongélation, un message sur l'écran du four vous invitera à retourner la nourriture. A ce moment là, ouvrez la porte du four et vérifiez la nourriture. Pour une décongélation optimale, respectez les consignes répertoriées ci-dessous.
Puis refermez la porte du four, pressez sur la touche DÉMARRER pour terminer la décongélation.
- ▶ Lorsqu'ils sont décongelés, les aliments sont censés être frais, mais entièrement ramollis. S'ils sont encore légèrement

- glacés, remettez-les très brièvement dans le four à micro-ondes, ou laissez les reposer quelques minutes. Après la décongélation, laissez les aliments reposer de 5 à 60 minutes s'il reste des zones glacées.
- La volaille et le poisson peuvent être mis sous l'eau jusqu'à ce qu'ils soient décongelés.
- ⇨ **Retourner** : Les rôtis, les côtes, les volailles entières, les escalopes de dinde, les hot-dogs, les saucisses, les steaks ou les côtelettes.
 - ⇨ **Réarranger** : Casser ou séparez les steaks, les côtelettes, les hamburgers, la viande hachée, les morceaux de poulet ou de crustacés, les morceaux de viande à ragoût.
 - ⇨ **Protection** : Utilisez de petits morceaux d'aluminium pour protéger les parties fines ou les bords des aliments ayant des formes irrégulières comme les cuisses de poulet. Pour éviter qu'un arc ne se forme, faites en sorte que le papier aluminium soit à plus de 2,5 cm des parois ou de la porte du four.
 - ⇨ **Retirer la nourriture** : Pour éviter que la nourriture ne cuise, les parties décongelées doivent être retirées du four. Cela peut raccourcir la durée de décongélation pour des aliments pesant moins de 1350 g (3 livres).

TABLEAU DE DÉCONGÉLATION (Durée de la Décongélation)

Pièce et poids	Durée de la décongélation	Temps de Repos	Techniques spéciales
BŒUF Bœuf haché 1 livre/450 g	9-11 min.	15-20 min.	Séparez et retirez les parties décongelées avec une fourchette.
Viande à Ragoût 1 1/2 livre/675 g	13-17 min.	25-30 min.	Séparez et réarrangez-les encore une fois.
Portions 4(4onces/110 g)	9-11 min.	15-20 min.	Retournez-les à la moitié du temps de décongélation.
PORC Travers de porc 1 livre/450 g	9-11 min.	25-30 min.	Séparez et réarrangez-les encore une fois.
Côtelettes 4(5 onces/125 g)	10-12 min.	25-30 min.	Séparez et retournez-les encore une fois.
Porc haché 1 livre/450 g	10-12 min.	15-20 min.	Séparez et retirez les parties décongelées avec une fourchette.
VOLAILLE Poulet entier 2 1/2 livres/1125 g	21-25 min.	45-90 min.	Séparez la partie inférieure. Retournez-les à la moitié du temps de décongélation. Recouvrez-les si nécessaire.
Escalopes de poulet 1 livre/450 g	11-14 min.	15-30 min.	Séparez et réarrangez-les encore une fois.
Poulet frit (découpé) 2 livres/900 g	18-20 min.	25-30 min.	Séparez et réarrangez-les encore une fois.
Cuisses de poulet 1 1/2 livres/675 g	14-17 min.	15-30 min.	Séparez et réarrangez-les encore une fois.
POISSONS ET CRUSTACÉS Poisson entier 1 livre/450 g	7-10 min.	15-20 min.	Retournez à la moitié du temps de décongélation. Recouvrez-les si nécessaire.
Filets de poisson 1 1/2 livre/675 g	10-12 min.	15-20 min.	Séparez et retournez-les encore une fois.
Crevettes 1/2 livre/225 g	3-5 min.	15-20 min.	Séparez et réarrangez-les encore une fois.

* Ces durées sont approximatives car la température varie d'un congélateur à un autre.

TABLEAU DE CUISSON ET DE RÉCHAUFFAGE

Tableau de Cuisson

Pièce	Puissance	Temps de Cuisson pour 1 livre/450 g	Instruction Particulière
VIANDE Rôti de bœuf - Saignant - A point - Bien cuit Rôti de porc Bloc de bacon	 P à 80 P à 80 P à 80 P à HI P à HI	 8-10 min. 9-11 min. 11-13 min. 12-14 min. 8-10 min.	- Les viandes et les volailles fraîches doivent être retirées du réfrigérateur au moins 30 minutes avant la cuisson. - Laissez toujours la viande et la volaille reposer avec un couvercle après la cuisson.
Bloc de bacon Poulet entier Morceaux de poulet Escalope (avec os)	 P à HI P à 80 P à 80	 6-8 min. 5-7 min. 6-8 min.	
POISSON Filets de poisson Maquereau entier, nettoyé et préparé Truite entière, nettoyée et préparée Pavés de saumon	 P à HI P à HI P à HI P à HI	 4-6 min. 4-6 min. 5-7 min. 4-6 min.	- Ajoutez un peu d'huile ou de beurre fondu sur le poisson, ou ajoutez 15 à 30ml (1 à 2cc) de jus de citron, de vin, de bouillon, de lait ou d'eau. - Laissez toujours le poisson reposer avec un couvercle après la cuisson
REMARQUE : Les durées ci-dessus sont à titre d'indication. Prenez en compte les différences de goûts et les préférences personnelles. Les durées peuvent varier selon la forme, la découpe et la composition des aliments. Les viandes, volailles et poissons congelés doivent être parfaitement décongelés avant d'être cuits.			

Tableau pour le réchauffage

- Afin d'éviter les brûlures, les aliments pour bébés doivent être soigneusement vérifiés avant d'être servis.
- Lorsque vous réchauffez des plats préparés, suivez toujours attentivement les instructions sur l'emballage.
- Si vous congélez des aliments frais, souvenez-vous de bien les décongeler avant de les cuire selon les instructions sur l'emballage. Coller une note sur les emballages est une bonne idée, les autres membres du foyer s'en souviendront aussi.
- Rappelez-vous qu'il faut retirer les fermoirs des sacs de congélation et la nourriture des récipients en aluminium avant de les réchauffer.
- Les aliments frais (réfrigérés) mettent plus de temps à se réchauffer que les aliments à température ambiante (comme les aliments tout juste ramenés à température ambiante ou les aliments sortant du placard).
- Tous les aliments doivent être réchauffés à pleine puissance.

Pièce	Temps de cuisson	Instructions Particulières
Nourriture pour bébés pot de 128 g	30 sec.	Videz le dans un petit bol. Mélangez bien une ou deux fois au cours de la cuisson. Avant de servir, vérifiez bien la température.
Lait infantile 100 ml / 4 onces liquides 225 ml / 8 onces liquides	20-30 sec. 40-50 sec.	Mélangez ou remuez bien et versez dans un biberon stérilisé. Avant de servir, remuez bien et vérifiez la température.
Sandwichs 1 sandwich	20-30 sec.	Enveloppez-le dans une serviette en papier et posez-le sur un support en verre adapté au four à micro-ondes. *Remarque : N'utilisez pas de serviette en papier recyclé.
Lasagnes 1 portion : (10 1/2 onces/300 g)	4-6 min.	Posez les lasagnes sur un plat adapté au four à micro-ondes. Recouvrez d'un film plastique et percez une fente.
Ragoût 1 tasse : 4 tasses :	1 1/2-3 min. 5-7 min.	Faites cuire avec un couvercle dans une cocotte pour four à micro-ondes. Mélangez à la moitié du temps de cuisson.
Purée de pommes de terre 1 tasse 4 tasses	2-3 min. 6-8 min.	Faites cuire avec un couvercle dans une cocotte pour four à micro-ondes. Mélangez à la moitié du temps de cuisson.
Haricots blancs à la sauce tomate 1 tasse	2-3 min.	Faites cuire avec un couvercle dans une cocotte pour four à micro-ondes. Mélangez à la moitié du temps de cuisson.
Raviolis ou pâtes avec de la sauce 1 tasse 4 tasses	3-4 min. 7-10 min.	Faites cuire avec un couvercle dans une cocotte pour four à micro-ondes. Mélangez à la moitié du temps de cuisson.

TABLEAU POUR LES LÉGUMES

Utilisez un bol en pyrex avec un couvercle. Ajoutez 30 à 45 ml d'eau froide (2 à 3 cc) pour 250 g de légumes, à moins qu'une quantité différente ne soit recommandée – voir tableau. Faites les cuire avec un couvercle pendant la durée minimum – voir tableau.

Refaites cuire pour obtenir le résultat souhaité. Mélangez une fois pendant et après la cuisson.

Ajoutez du sel, des herbes ou du beurre après la cuisson. Recouvrez et laissez reposer pendant 3 minutes.

Astuce : coupez des morceaux de légumes frais de taille égale. Plus ils seront émincés menu, plus ils cuiront rapidement.

Tous les légumes doivent être cuits à pleine puissance.

Guide de cuisson des légumes frais

Légumes	Poids	Durée	Commentaires
Brocolis	1/2 livre/250g 1 livre/500g	3-4 min 5-7 min	Coupez des fleurettes de taille égale. Faites en sorte que les tiges pointent vers le centre.
Choux de Bruxelles	1/2 livre/250g	4-5 min	Ajoutez 60 à 75 ml (5 à 6 cc) d'eau.
Carottes	1/2 livre/250g	3-4 min	Coupez des rondelles de carottes de taille égale.
Choux fleur	1/2 livre/250g 1 livre/500g	3-4 min 5-7 min	Coupez des fleurettes de taille égale. Coupez les grosses fleurettes en deux. Faites en sorte que les tiges pointent vers le centre.
Courgettes	1/2 livre/250g	3-4 min	Coupez la courgette en rondelles. Ajoutez 30 ml (2 cc) d'eau ou une noix de beurre. Faites cuire jusqu'à ce que les rondelles soient tendres.
Aubergines	1/2 livre/250g	3-4 min	Coupez l'aubergine en rondelles et arrosez d'une cuillerée à soupe de jus de citron.
Poireaux	1/2 livre/250g	3-4 min	Coupez le poireau en rondelles.
Champignons	0.3 livre/125g 1/2 livre/250g	2-3 min 3-5 min	Préparez des champignons entiers ou émincés. N'ajoutez pas d'eau. Arrosez de jus de citron. Salez et poivrez. Égouttez avant de servir.
Oignons	1/2 livre/250g	3-4 min	Émincez les oignons ou en deux. N'ajoutez pas plus de 15 ml (1cc) d'eau.
Poivron	1/2 livre/250g	3-5 min	Coupez le poivron en fines lamelles.
Pommes de terre	1/2 livre/250g 1 livre/500g	3-5 min 8-10 min	Pesez les pommes de terre pelées et coupez les en deux ou en quartiers de taille égale.
Navet	1/2 livre/250g	5-7 min	Coupez le navet en petits cubes.

Guide de cuisson des légumes surgelés

Légumes	Poids	Durée	Instructions
Épinards	0,3 livre/125 g	2-3 min	Ajoutez 15 ml (1cs) d'eau froide.
Brocolis	1/2 livre/250 g	3-4 min	Ajoutez 30 ml (1cs) d'eau froide.
Petits pois	1/2 livre/250 g	3-4 min	Ajoutez 15ml (1cs) d'eau froide.
Haricots verts	1/2 livre/250g	4-5 min	Ajoutez 30 ml (1cs) d'eau froide.
Légumes assortis (carottes/petits pois/maïs)	1/2 livre/250g	3-5 min	Ajoutez 15 ml (1cs) d'eau froide.
Légumes assortis (à la Chinoise)	1/2 livre/250 g	4-6 min	Ajoutez 15 ml (1cs) d'eau froide.

RECETTES

SOUPE À LA TOMATE ET À L'ORANGE

25 g de beurre
1 oignon moyen, émincé
1 grosse carotte et 1 grosse pomme de terre, coupées en morceaux
800 g tomates concassées en boîte
le jus et le zeste d'1 petite orange
900 ml bouillon de légume chaud
sel et poivre à volonté

1. Faire fondre le beurre dans un grand saladier à P-HI pendant 1 minute.
2. Ajoutez l'oignon, la carotte et la pomme de terre et cuisez à P-HI pendant 6 minutes
3. Ajoutez les tomates, le jus d'orange, le zeste d'orange et le bouillon. Mélangez bien. Salez et poivrez à volonté. Couvrez le saladier et cuisez à P-HI pendant 15 minutes. Remuez 2-3 fois pendant la cuisson, jusqu'à ce que les légumes soient tendres.
4. Mélangez et servez immédiatement.

SOUPE À L'OIGNON FRANÇAISE

1 gros oignon émincé
1 cuillère à soupe (15 ml) d'huile de maïs
50 g farine
1,2 litres de bouillon de viande ou de légume chaud
sel et poivre à volonté
2 cuillères à soupe (30 ml) de persil haché
4 grosses tranches de pain français
50 g de fromage râpé

1. Mettez l'oignon et l'huile dans un saladier, mélangez bien et cuisez à P-HI pendant 2 minutes.
2. Remuez dans la farine pour faire une pâte et ajoutez petit à petit le bouillon. Assaisonnez et ajoutez le persil.
3. Couvrez le saladier et cuisez à P-80 pendant 16 minutes.
4. Versez la soupe dans les bols de service, mettez-y du pain et parsemez généreusement de fromage.
5. Cuisez à P-80 pendant 2 minutes, jusqu'à ce que le fromage soit fondu.

LÉGUMES SAUTÉS

1 cuillère à soupe(15 ml) d'huile de tournesol
2 cuillère à soupe(30 ml) de sauce soja
1 cuillère à soupe(15 ml) de xérès
2,5cm de gingembre pelé et finement râpé
2 carottes moyennes, coupées en fines lamelles
100 g de champignons de Paris émincés
50 g germes de soja
100 g de mange-tout
1 poivron rouge, égrainé et finement émincé
4 oignons de printemps émincés
100 g de châtaignes d'eau en boîte, émincées
1/4 de chou chinois, finement émincé

1. Mettez l'huile, la sauce soja, le xérès, le gingembre, l'ail et les carottes dans un grand saladier, mélangez bien
2. Couvrez et faites cuire à P-HI pendant 4-5 minutes, en mélangeant une fois.
3. Ajoutez les champignons de Paris, les germes de soja, les mange-tout, le poivron rouge, les oignons de printemps, les châtaignes d'eau et le chou chinois. Mélangez bien.
4. Cuisez à P-HI pendant 4-5 minutes, jusqu'à ce que les légumes soient tendres. Remuez 2-3 fois pendant la cuisson.

Les légumes sautés sont parfaits pour être servis avec de la viande ou du poisson.

POULET AU MIEL

4 blancs de poulet désossés
2 cuillères à soupe(30 ml) de miel clair
1 cuillère à soupe(15 ml) de moutarde à l'ancienne
1/2 cuillère à café (2,5 ml) d'estragon séché
1 cuillère à soupe (15 ml) purée de tomates
1/4 pint(150 ml) de bouillon de poulet

1. Mettez les blancs de poulet dans un plat.
2. Mélangez tous les autres ingrédients et versez sur le poulet. Salez et poivrez à volonté.
3. Cuisez à P-HI pendant 11-12 minutes. Retournez le poulet et recouvrez de sauce deux fois pendant la cuisson.

Pommes de terre en robe des champs au bleu et à la ciboulette

2 grosses pommes de terre, (d'environ 9 250 g chacune)
50 g beurre
100 g de bleu émietté
1 cuillère à soupe (15 ml) de ciboulette fraîche hachée
50 g de champignons émincés
sel et poivre à volonté

1. Piquez chaque pomme de terre à plusieurs endroits.
Cuissez à P-HI pendant 10-11 minutes
Coupez en deux et enlevez la chair des pommes de terre pour la mettre dans un bol, ajoutez le beurre, le fromage, la ciboulette, les champignons, le sel et le poivre, et mélangez bien.
2. Mettez le mélange dans la peau de la pomme de terre et placez dans un plat à flan.
3. Cuissez à P-80 pendant 10 minutes.

SAUCE BLANCHE

25 g beurre
25 g farine
300 ml de lait
sel et poivre à volonté

1. Placez le beurre dans un bol et cuisez à P-HI pendant 1 minute, jusqu'à ce qu'il soit fondu.
2. Mélangez la farine et fouettez le lait.
Cuissez à P-HI pendant 3-4 minutes, en mélangeant toutes les 2 minutes jusqu'à ce que le mélange soit épais et lisse.
Salez et poivrez à volonté.

CONFITURE DE FRAISES

675 g de fraises équeutées
3 cuillères à soupe (45 ml) de jus de citron
675 g du sucre semoule

1. Mettez les fraises et le jus de citron dans un très grand saladier, chauffez à P-HI pendant 5 minutes, ou jusqu'à ce que les fruits se soient ramollis.
Ajoutez le sucre, mélangez bien.
2. Cuissez à P-80 pendant 25-30 minutes, jusqu'à ce que la température de prise en masse* soit atteinte, remuez toutes les 4-5 minutes.
3. Versez dans des pots chauds et propres.
Recouvrez, fermez et étiquetez.

* *Température de prise en masse :*

Pour déterminer la température de prise en masse, placez 1 c. à café (5 ml) de confiture dans une soucoupe froide. Laissez reposer 1 minute. Touchez légèrement la surface de la confiture du bout du doigt. Si la surface se ride, la température de prise en masse a été atteinte.

GÂTEAU SIMPLE AU FOUR À MICRO-ONDES

100 g margarine
100 g sucre
1 oeuf
100 g farine passé
2-3 cuillères à soupe(30-45ml) de lait

1. Mettez du papier ingraissable sur la base d'un plat à gâteau de 20.4 cm.
2. Graissez le moule avec de la margarine et saupoudrez légèrement de sucre. Battez les oeufs et mélangez la farine passée avec le lait.
3. Versez dans le moule préparé.
Cuissez à P-HI pendant 3-4 minutes, jusqu'à ce que la lame d'un couteau en ressorte propre.
4. Laissez le gâteau reposer pendant 5 minutes avant de le démouler.

OMELETTE

15 g de beurre
4 oeufs
6 cuillères à soupe (90 ml) de lait
sel et poivre

1. Battez les oeufs et le lait. Assaisonnez.
2. Mettez le beurre dans un plat à flan de 26 cm.
Cuissez à P-HI pendant 1 minute, jusqu'à ce qu'il soit fondu. Recouvrez le plat du beurre fondu.
3. Versez le mélange de l'omelette dans le plat.
Cuissez à P-HI pendant 2 minutes
Battez le mélange et cuisez à nouveau à P-HI pendant 1 minute.

OEUFS BROUILLÉS

15 g de beurre
2 oeufs
2 cuillères à soupe (30 ml) de lait
sel et poivre

1. Faites fondre le beurre dans un bol à P-HI pendant 1 minute.
2. Ajoutez les oeufs, le lait et le sel et le poivre et mélangez bien.
3. Cuissez à P-HI pendant 2 minutes, en mélangeant bien toutes les 30 secondes.

BOEUF HACHÉ (MINCE)

1 petit oignon coupé en dé
1 clou de girofle écrasé
1 cuillère à café (5 ml) d'huile
200 g de tomates concassées en boîte
1 cuillère à soupe (15 ml) purée de tomates
1 cuillère à café (5 ml) d'herbes de Provence
225 g de boeuf haché
sel et poivre

1. Mettez l'oignon, l'ail et l'huile dans une casserole, et cuisez à P-HI pendant 2 minutes ou jusqu'à ce que ce soit ramolli.
2. Mettez tous les autres ingrédients dans la casserole. Mélangez bien.
3. Couvrez et cuisez à P-HI pendant 4 minutes puis à P-80 pendant 8-12 minutes ou jusqu'à ce que la viande soit cuite.

CONDITIONS LEGALES DE GARANTIE

Indépendamment de la garantie ainsi consentie, le VENDEUR reste tenu des défauts de conformité du bien au contrat et des vices rédhibitoires dans les conditions prévues aux articles 1641 à 1649 du code civil.

Article L 217- 4 du code de la consommation :

Le VENDEUR est tenu de livrer un bien conforme au contrat et répond des défauts de conformité existant lors de la délivrance. Il répond également des défauts de conformité résultant de l'emballage, des instructions de montage ou de l'installation lorsque celle-ci a été mise à sa charge par le contrat ou a été réalisée sous sa responsabilité.

Article L 217 - 5 du code de la consommation:

Le bien est conforme au contrat :

1. S'il est propre à l'usage habituellement attendu d'un bien semblable et, le cas échéant :
 - s'il correspond à la description donnée par le vendeur et possède les qualités que celui-ci a présentées à l'acheteur sous forme d'échantillon ou de modèle ;
 - s'il présente les qualités qu'un acheteur peut légitimement attendre eu égard aux déclarations publiques faites par le vendeur, par le producteur ou par son représentant, notamment dans la publicité ou l'étiquetage ;
2. Ou présenter les caractéristiques définies d'un commun accord par les parties ou être propre à tout usage spécial recherché par l'acheteur, porté à la connaissance du vendeur et que ce dernier a accepté.

Article L 217 - 12 : L'action résultant du défaut de conformité se prescrit par deux ans à compter de la délivrance du bien.

CODE CIVIL

Article 1641 : Le vendeur est tenu de la garantie à raison des défauts cachés de la chose vendue qui la rendent impropre à l'usage auquel on la destine, ou qui diminuent tellement cet usage, que l'acheteur ne l'aurait pas acquise, ou n'en aurait donné qu'un moindre prix, s'il les avait connus.

Article 1648 : L'action résultant des vices rédhibitoires doit être intentée par l'acquéreur dans un délai de deux ans à compter de la découverte du vice. Dans le cas prévu par l'article 1642-1, l'action doit être introduite, à peine de forclusion, dans l'année qui suit la date à laquelle le vendeur peut être déchargé des vices apparents.

GARANTIE CONTRACTUELLE

GARANTIE REPARATIONS

Date d'effet et durée de la garantie réparations : dates figurant sur votre facture.

Objet de la garantie réparations :

1) PANNE D'ORIGINE INTERNE

Cette garantie réparations, RESERVEE AUX PARTICULIERS, couvre la réparation de votre appareil à la suite d'une PANNE D'ORIGINE INTERNE (électrique, électronique, mécanique) affectant son bon fonctionnement, selon les modalités ci-après et sous réserve des exclusions définies au chapitre VI du présent document.

- a) La garantie prend effet sous réserve que le produit a été fourni par WINIA Electronics France S.A.S.U.
Le numéro de série justifiant l'origine.
- b) SONT COUVERTS : le remplacement des pièces défectueuses, la main-d'œuvre afférente, les frais de déplacement pour les appareils gros électroménager, sur une zone de 30 km autour de la station technique la plus proche. Au delà, les frais kilométriques sont facturés (au tarif en vigueur). Pour bénéficier de la garantie, les appareils portables doivent être déposés au service après-vente désigné par le magasin.
- c) Lorsque le coût de remise en état est supérieur à la valeur vénale de l'appareil au jour du sinistre ou que la réparation s'avère impossible, le client sera indemnisé dans la limite d'une valeur vénale déterminée en déduisant de la valeur d'achat initiale (prix payé remise déduite) 2% de vétusté par mois, à compter de la date d'enlèvement ou de la livraison.

2) VALIDITE GARANTIE WINIA Electronics

L'application des conditions générales de la Garantie est subordonnée à la présentation du présent document et du bon de commande s'y référant à chaque intervention ou de la facture originale de vente.

En aucun cas, il ne peut être raturé ou surchargé. Toute réparation devra, obligatoirement, être effectuée par les services techniques autorisés.

Le numéro de série et la plaque d'identification du marquage CE ne doivent être ni enlevés, ni modifiés.

Le présent contrat ne s'applique qu'aux appareils de la marque WINIA, vendus par WINIA Electronics France S.A.S.U. (le contrôle du N° de série justifiant l'origine du produit) et donnant lieu à intervention sur le territoire de France métropolitaine.

La garantie ne s'applique qu'à la condition que l'appareil vendu soit utilisé à **TITRE PRIVATIF (NON COLLECTIF OU PROFESSIONNEL)** et conformément à l'usage pour lequel il a été conçu.

Le contrat ne donne droit à aucune indemnité en espèces ou nature.

La garantie n'est pas cessible.

PROLONGATION DE GARANTIE :

En cas de panne, au-delà de 7 jours d'immobilisation pour réparation, la garantie est automatiquement prolongée de la durée d'immobilisation de votre appareil (sur présentation des pièces justificatives).

3) LA GARANTIE CONTRACTUELLE NE COUVRE PAS :

- Les appareils d'exposition,
- les coups, chocs, casse, chutes, éraflures, avaries occultes ou tout dommage d'ordre esthétique n'entravant pas le bon fonctionnement de l'appareil,
- les frais et dommages résultant d'utilisation d'énergie, d'emploi ou installation non conforme aux prescriptions du constructeur, ainsi que toutes les précautions indiquées dans le manuel utilisateur,
- les dommages esthétiques causés aux parties extérieures de l'appareil ne nuisant pas au bon fonctionnement du matériel tels que les rayures, les écaillures, les égratignures...,
- les dommages liés à des réparations réalisées par des tiers non agréés,
- les dommages liés à l'oxydation,
- la faute intentionnelle ou dolosive et la négligence manifeste de tous utilisateurs du matériel garanti,
- les dommages résultant d'une utilisation PROFESSIONNELLE ou COLLECTIVE, de l'utilisation des périphériques, d'accessoires ou de consommables inadaptés,
- les frais et dommages résultant d'une utilisation nuisible à la bonne conservation de l'appareil ou d'une faute intentionnelle ou d'une négligence ou consécutifs à un mauvais entretien, la corrosion,
- le contenu des appareils (denrées alimentaires, vaisselle, vêtements, batteries, divers « consommables »...), leurs accessoires (câbles, flexibles, ...) et leur environnement,
- les dommages survenus lors de l'installation ou du montage de l'appareil garanti ou engageant la responsabilité d'un tiers,
- les frais de nettoyage et d'entretien,